

최근 국제특허분쟁 동향

2012. 1. 11

한국 라이선싱 협회(LES Korea)

국제특허분쟁의 특징

특징	사례
특허 침해 배상액의 고액화	-폴라로이드 vs. 코닥(1990) : 코닥이 폴라로이드에 8억 7천 3백만 달러의 배상액을 지급 -하니웰 vs. 미놀타(1991) : 미놀타는 하니웰에 카메라 관련 특허로 약 1억불을 지급 -NTP vs. RIM: Blackberry case : Trial 직전 화해금 613M\$(2006) -Eolas vs. MS: Windows내 검색기능관련 565M\$ (2005)
선소송 후협상 경향	- MedImmune 및 Sandisk case이후 先 소송 後 협상 경향 뚜렷
완제품 업체를 대상	-특허권자 고액의 로열티 수입을 위해 완제품 제조업체 제소
개인발명가 또는 Licensing Company에 의한 클레임 증가	- 미국의 개인발명가 Lemelson이후 수많은 Licensing Company (또는 Patent Troll업체)가 우후죽순으로 증가하면서 분쟁 및 소송이 빈발
Pro-Patent에서 Anti Patent로의 전환기류	- 82년 항소법원(CAFC) 설립 이후 판결의 일관성이 유지되면서 특허권자 승소율이 30%에서 70%까지 증가된 바 있었으나 - 최근 미국의 대법원을 필두로 Anti Patent경향이 뚜렷해지고 있음 (eBay, KSR, Med Immune, Seagate, Sandisk, Quanta vs. LGE etc.)
국가정책차원으로 개입	- WTO의 세관 통관 보류제도를 악용(일본, EU) - 국가기관에 의한 제삼국의 특허 침해 감시 활용(USTR)

Permanent Injunctions Are Not Mandatory

“The several courts having jurisdiction of cases under this title may grant injunctions in accordance with the principles of equity to prevent the violation of any right secured by patent, on such terms as the court deems reasonable.”

(35 U.S.C. 283)

The Four-Factor Test For Granting An Injunction

Patent owner must demonstrate

1. Irreparable injury
2. Monetary damages inadequate
3. Injunction warranted considering balance of hardships between plaintiff and defendant
4. Public interest not harmed

Permanent Injunctions Almost Always Issue In Patent Cases

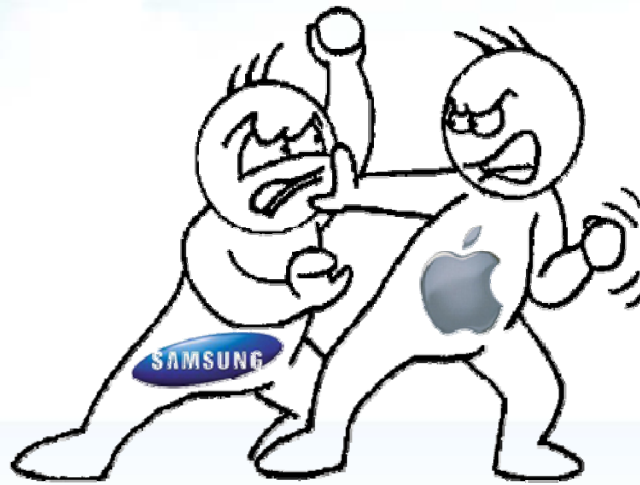
Irreparable injury (Factor 1) and inadequacy of damages (Factor 2) have been **presumed**

Rare exception – compelling harm to the public interest (Factor 4)



Case Study – Issues at Apple v. SSE

- ❖ FRAND 조건이 무엇이길래?
 - FRAND License의 요건과 절차
 - 표준 특허의 Life Cycle
- ❖ 웬 소진론 ?
Doctrine of Exhaustion 의 법리와 본 case와 관련성
- ❖ Apple은 왜 4S를 출시할 수 밖에 없었나?
- ❖ Cross Licensing 은 어떻게?
- ❖ Others
 - 어설픈 회피설계는 독이다
 - Multi touch는 Apple의 기본특허이다?
 - Jury에게 감동을 주어라



2011. 4. 15 애플은 삼성전자를 상대로 미국 캘리포니아 법원에 소장 접수!!

애플의 2010년 매출액 70조원
삼성의 2010년 매출액 154조원

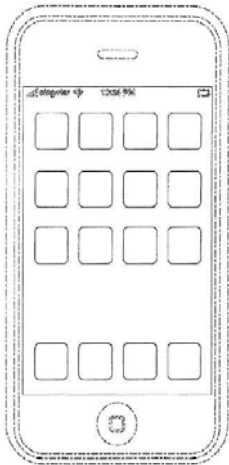
애플과 삼성전자의 소송 제기 현황

	애플 → 삼성전자	삼성전자 → 애플
4월	<ul style="list-style-type: none"> 4. 15일 - 특허 및 디자인(Trade dress) 등 16개 항목 미국 캘리포니아 법원에 소장 접수 	<ul style="list-style-type: none"> 4. 21일 - 한국 5건, 일본 2건, 독일 3건 특허소송 4. 27일 - 미국 캘리포니아 법원에 특허침해 기소
6월	<ul style="list-style-type: none"> 6. 16일: 독일 만하임에서 특허침해 제소 6. 17일: 일본에서 특허침해로 제소 6. 23일 - 한국에서 특허침해로 제소 네덜란드에서 갤럭시 판매 가처분신청 	<ul style="list-style-type: none"> 6. 29일 - 미국 델라웨어, 영국에서 침해소송 6. 30일 - 애플 제소(캘리포니아)에 대한 반소 프랑스, 이탈리아에 특허침해로 제소 미국 ITC에 애플제품 수입금지 요청
7월	<ul style="list-style-type: none"> 7. 1일: 미국(CA)에서 가처분 신청 7. 5일: 미국 ITC에 수입금지 요청 7. 28일: 호주에서 수입판매 가처분 신청 	
8월	<ul style="list-style-type: none"> 8. 4일: 독일에서 갤럭시탑 10.1 수입/판매 금지 가처분 요청 	<ul style="list-style-type: none"> 독일 판정 불복 이의제기 기각
9월	<ul style="list-style-type: none"> 일본서 손해배상소송 영국서 특허소송제기 	<ul style="list-style-type: none"> 호주서 통신칩셋 특허침해소송 제기 한국서 터치기술 특허권침해금지 소송 제기
10월	<ul style="list-style-type: none"> 호주서 갤럭시탑10.1 판매금지 가처분 소송 승소 한국서 통신특허 무효소송 제기 	<ul style="list-style-type: none"> 프랑스·이탈리아서 아이폰4GS 판매 금지 가처분 신청

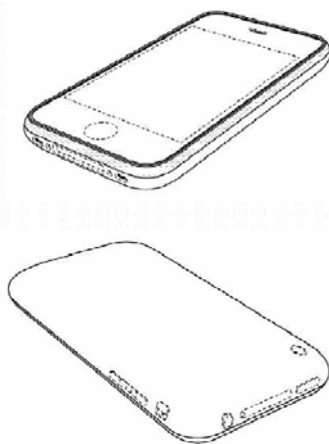
Apple 특허 구경하기

삼성 vs 애플전 대상 특허들(애플특허)

US D627,790



US D602,016



US D618,677

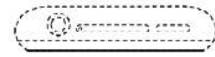
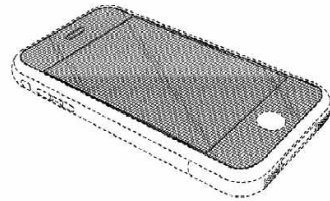


FIG. 5



FIG. 6

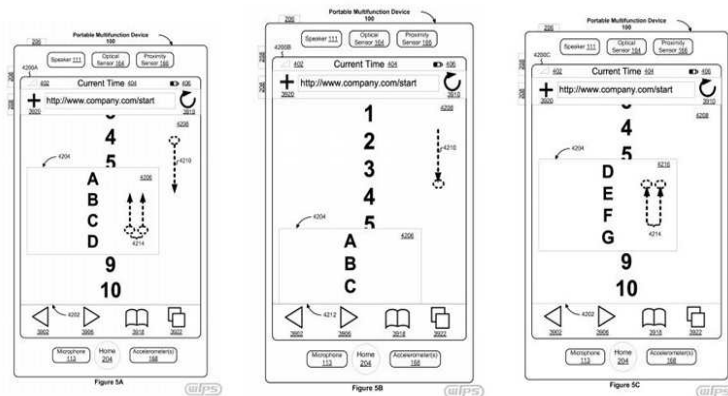
- 세로로 긴 직사각형의 전체적인 외형
- 모서리를 둥글게 마무리 한점
- 제품 아랫부분 가운데 버튼
- 제품의 전원을 켰을 때 색상을 가진 아이콘이 디스플레이에 나타남
- 4*4 아이콘의 배열

	정면	측면	후면	화면
아이패드 2				
갤럭시탭 10.1				

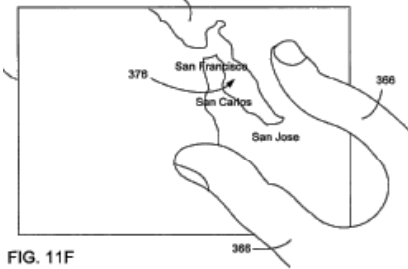
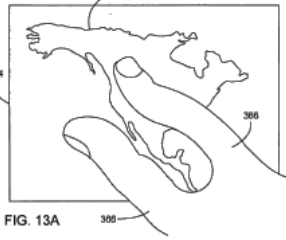
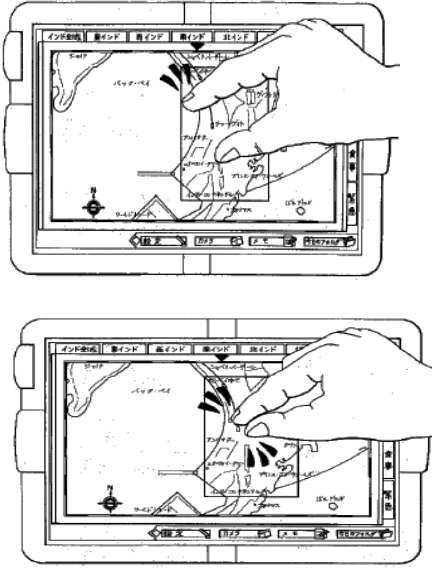
삼성 vs 애플전 대상 특허들(애플특허)

US7,966,578

- 멀티터치 기능(2011.6.21 등록)
- 사용자가 한 손가락으로 화면을 스크롤하는지 두 손가락 또는 세손가락으로 화면의 크기를 변화하는지 결정해주는 기능
- 삼성: 아이폰이 나오기 전에 로지텍, 시냅틱스 등이 이미 구현한 보편화된 기술이다...
- 관건이 되는 특허임





Apple US 10/903964(2004. 7. 30)	SEIKO EPSON JP 1998-350728 (1998.11.25)
<p data-bbox="212 320 730 353">터치에 의한 Zoom-IN Zoom-OUT</p>  <p data-bbox="248 658 325 680">FIG. 11F</p>  <p data-bbox="293 943 357 965">FIG. 13A</p>	<p data-bbox="818 320 1326 353">-지도 화상 확대, 축소, 회전 스크롤 제스처</p> 

SSE 특허는요?

#1 Apple 특허 1건 침해
SSE 회피설계
→ 갤럭시2정상판매

#2 Apple 디자인 특허
가처분 인정

#3 Apple의
멀티터치특허
침해판결

#4 삼성의 가처분 소송→ 기각
[표준특허의 FRAND의무 위반]

#5 Apple 특허 가처분
→ 기각
[No Urgency]

아이폰 판매금지 기각

판결유보

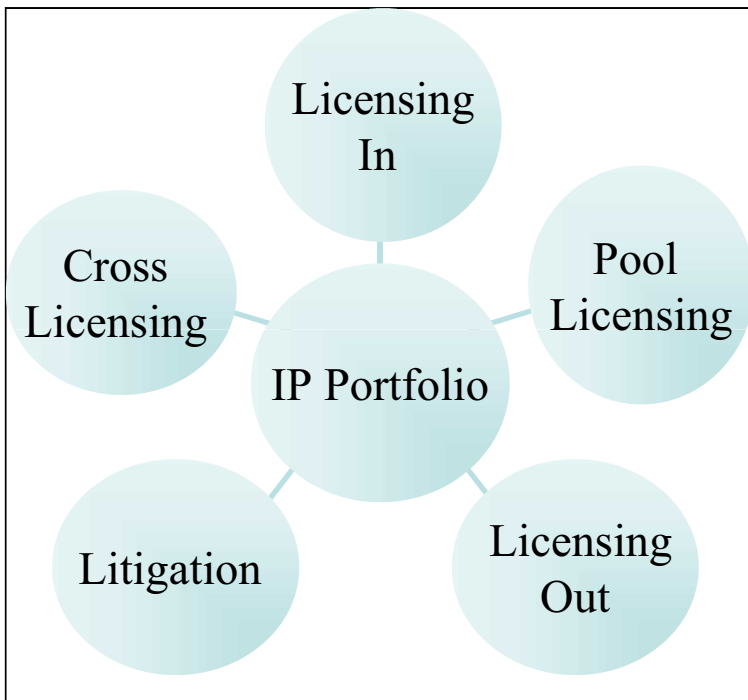
독일 갤럭시탭 10.1 판매금지

호주 갤럭시탭 10.1 판매금지

10/19

Your Personal Value Provider LG U+

A variety of Biz Models in IP Licensing



- ❖ **Licensing-In**
 - Defense against 3rd Party's assertion
(Patent Troll, Licensing Company)
- ❖ **Cross Licensing**
 - Protect Strategic Core Biz
 - Reduce Royalties
- ❖ **Licensing-Out**
 - Collect Royalties
 - Lead to Cross License
- ❖ **Pool Licensing**
 - Royalty Collection through a Standard Patent Pool
 - One Stop Shopping
- ❖ **Litigation**
 - Facilitate Licensing Program
 - Extension of Negotiation

Pool Licensing - General

Goal

- One Stop Shopping under "FRAND" Obligation
- Powerful Combination Of Competitors
- Relatively Cost-efficient Licensing Model

Principles

- Transparent Policy and Duty
: Fair Reasonable and Non Discriminatory ("FRAND")
- License various Essential Patents owned by various Licensors under one stop shopping
- Royalty Non-negotiable
- Royalty Shared by patent holders in proportion to either the Number of patents, or their Contribution

Strategy

- Generate more essential patents (No Validity Test)
- Patent Call – Disclosure Duty
- File patent applications in advance, during, or, immediately after Standard Setting stage.
- Even if not adopted as an Essential to a Standard, Amend the claims to be read on Standard Specifications

12/19

FRAND 조건이 뭐길래? - 표준특허의 Licensing시 고려사항

네덜란드의 기각의 이유: FRAND 조건 위반

- Licensing 조건 : FRAND 조건
 - Fair
 - 결과에 도달하기 위한 절차가 존재함
 - 절차가 시작되기 전에 양측 모두가 그 절차에 대해 잘 알고 있어야 함 (e.g.: FRAND 조건의 public announcement, website에 Posting등을 통해 Advance License offer를 해야 함)
 - Reasonable (consistency)
 - 로열티 또는 이에 준하는 반대급부
 - 결과가 양쪽의 당사자들이 받아들여질 만한 것으로 느껴야 함
 - Non-Discriminatory
 - 회사의 국적, 규모, 인종 등의 조건에 차별을 두지 않음
- 구제 절차(Remedy)
 - : FRAND 요건 및 절차 충족 이후 Injunction/Damages 가능
- Licensing 주체 : by Individual or by Pool

13/19

표준특허의 Licensing시 고려사항

미국 ITC의 경우와 독일 Orange book case 이후

● 미국의 ITC 의 경우는?

- ITC라는 Agency는 준사법기구(Quasi-Judicial Entity)이기는 하나 기본적으로 행정판사 (ALJ :Administrative Law Judge)와 Commissioner의 결정에 의해 판단하는 행정기관(:Administrative Agency)임.
- ITC 청구서가 ITC 청구요건을 만족하면 표준특허여부를 불문하고 US ITC jurisdiction 범위내에서 행정 명령(통관금지)을 내린다는 입장임.
- 실제 NPE를 포함, 많은 업체들이 표준특허로 ITC 제소건수 급증 (eBay case의 영향도 있는 듯)
- 즉, ITC는 표준특허/응용특허 불문하고 동일하게 취급하며 따라서 표준특허의 FRAND 준수여부를 불문함.

● 독일의 경우

- Orange Book case law의 영향
- 사용자 (침해자)가 표준특허 License 받았다는 의사표시 없었다면 Injunction포함, 구제 조치 가능
- 따라서 재판종예라도 표준특허의 License제결의사를 밝혀야 함.

*

14/19

표준 특허의 Life Cycle

From SSO to Patent Pool

SSO 참여 이전	SSO 참여 이후 *2	Patent Pool 가입후
FRAND Statement *1 제출전 -FRAND 의무 없이 독자 License 가능 -표준채택가능성은 ? - Lock in특허로?	FRAND Statement제출 의무 - FRAND 조건 준수를 전제로 Individual Licensing은 가능	Patent Pool가입 이후에는 Patent Pool이외 Individual Licensing은 불가능
Individual Licensing Royalty Rate의 합 >> Pool Royalty Rate ($\sum \text{Ind}^1 + \text{Ind}^2 + \text{Ind}^3 + \dots + \text{Ind}^n \gg \text{Pool Rate}$)		

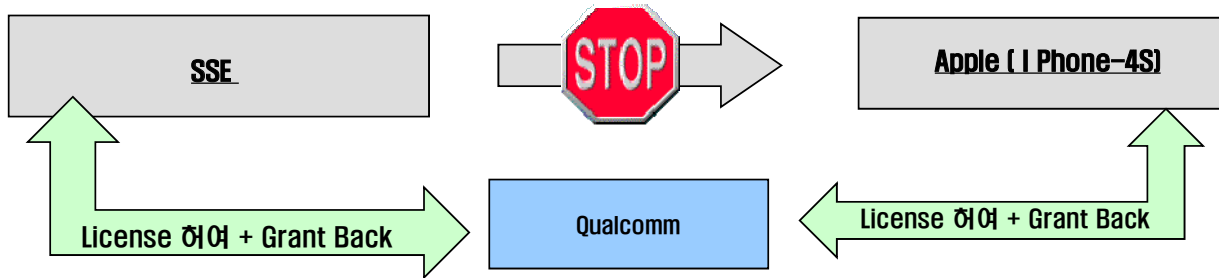
- 1.SSO에서 요구하는 Statement : 보유특허 /출원 특허의 공개(Disclose)와 특허 License시 FRAND로 하여 선언서
- 2.SSO 참여 이후 Patent Pool 가입이 강제되는 것은 아님.
- 3.지금까지 3G 표준화 과정을 보면 3GPP에서는 표준특허여부만 인정해주고 Patent Pool은 아직 제대로 기능하지 못하고 있는 실정이며 Licensing Activity도 활발하지않아 Apple에서는 Pool에 가입하고 싶어도 가입할 곳이 마땅치 않은 상황

*주) SSO : Standard Setting organization

Patent Pool : 표준특허의 Licensing 대행업체 (e.g.: MPEG LA, DVD 6C/4C, VIA LA etc.)

웬 소진론?

Qualcomm과 SSE간, Qualcomm과 Apple간에는 Grantback이 체결되어 SSE의 표준특허가 소진됨. iPhone 4S까지는 SSE의 권리행사는 불가능함. Apple은 어차피 표준특허가 없으므로 잃을 것이 없는 상황



**iPhone 4S 특허는 exhausted!
iPhone 5 특허도 그럴까?**

주:특허권 소진론(Exhaustion Doctrine) : 특허권자 혹은 실시권자가 일단 특허 제품을 판매하거나 실시권 허여한 경우 특허권 행사가 제한되어 더 이상 권리행사가 불가능하다는 법리 (First Sale Doctrine이라고 함)

16/19

Licensing-In

Goal

- Defense against 3rd Party's assertion (a Patent Troll, a Licensing Company)
- Royalty Reduction

Defensive Strategy

- > Invalidity
 - Prior Art Search
- > Non Infringement
 - File Wrapper Estoppel
 - Design Around
- > Unenforceability
 - Inequitable Conducts (e.g.: IDS)
 - Prosecution Estoppel,
 - Patent Misuse etc.

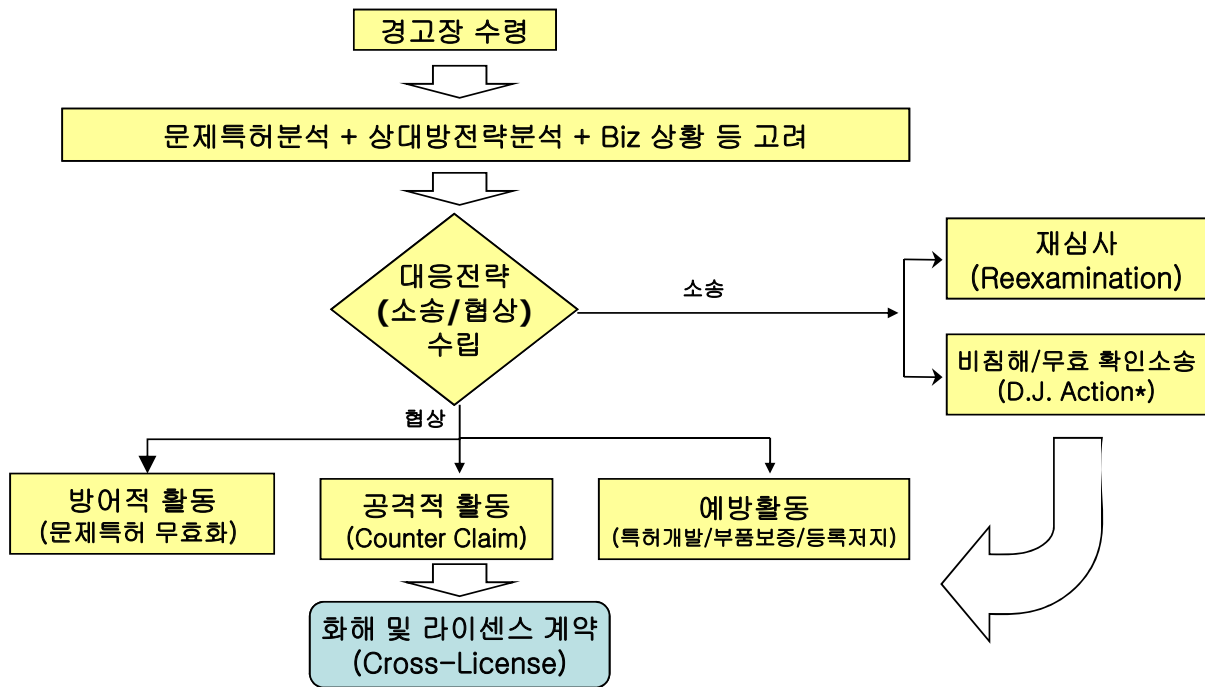
Proactive Strategy

- > Taking a license earlier
 - seeking a favor for a early bird
- > Reexamination
- > initiate a DJ action
- > Others
 - Statute of Limitation
 - Laches

Legitimate Claim Construction/Interpretation (c.f.: USC 35 §112 6th Paragraph)

17/19

특허분쟁대응 Process – 미국을 중심으로



*D.J. Action(Declaratory Judgment Action): 특허무효 또는 비침해의 확인을 구하는 소송을 의미하는 미국 소송 절차중 하나로서 alleged infringer가 특허권자를 선제 공격하여 Venue를 유리한 곳으로 선택할 수 있다는 측면에서 적극적 대응의 일종이라 할 수 있음.

18/19

Cross Licensing

Goal

"Good Offense is Best Defense"

- Reduce Royalties down to the level set in a biz plan
- Win-Win solution mutually beneficial

Strategy

- Initiate assertion prior to 3rd party's possible claim and lead to a cross license eventually
- Go on the offensive turning the tables on a competitor
- Underscore potential value to patent portfolio
- Deter 3rd party from asserting its patent against LGE with respect to a strategic biz

19/19

Interaction with GPL

❑ What if the modifier is a patent licensee?

- “Finally, any free program is threatened constantly by software patents. We wish to avoid the danger that redistributors of a free program will individually obtain patent licenses, in effect making the program proprietary. To prevent this we have made it clear that any patent must be licensed for everyone’s free use or not licensed at all.”
- Therefore, a modifier cannot assert his patent rights against subsequent users and redistributors. (Implied license doctrine).

❑ Then, why do you need patent protection at all for GPL’d software?

- To assert patent rights against redistributors who do not conform to the GPL license.
- To assert patent rights against infringers who are not using the GPL’d software
- The author may want to distribute a non-GPL’s version of the software

Interaction with GPL

❑ What if the modifier is a patent licensee?

- “If you cannot distribute so as to satisfy simultaneously your obligations under this license and another other pertinent obligation, then as a consequence you may not distribute the Program at all. For example, if a patent license would not permit royalty-free redistribution of the Program by all those who receive copies directly or indirectly through you, then the only way you can satisfy both it and this License would be to refrain entirely from distribution of the program.”
- Even if the modifier has license to the technology, if the licensor does not have right to sublicense, the modifier cannot distribute under the GPL.